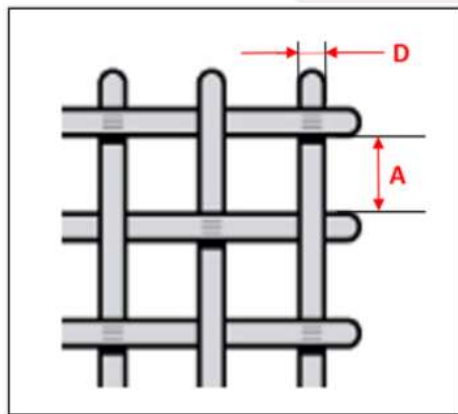
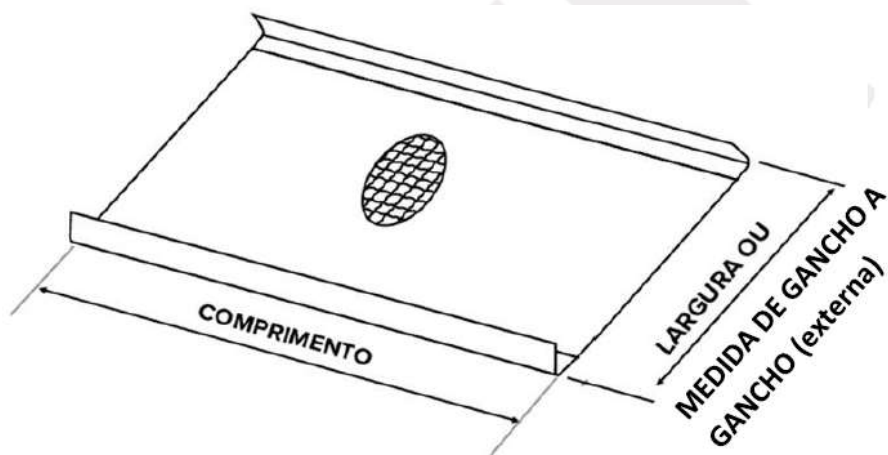


ESPECIFICAÇÃO DAS MEDIDAS DAS TELAS

Para cotação enviar as informações abaixo:

- Comprimento
- Largura (vão livre)
- Malha (abertura) (A)
- Diâmetro do fio (D)
- Tipo de acabamento (Ganchos)



Ganchos:

Simple – ganchos dobrados para o mesmo lado

Invertidos – Um lado dobrado para cima e o outro para baixo

Sem acabamento – sem ganchos